

Drop-in Drop-in bain-marie, egy medencével (3 GN)

TERMÉK # _____

MODELL # _____

NÉV # _____

SIS # _____

AIA # _____



341001 (D01H3)

Drop in vízfürdős
melegentartó, egy medence
(3GN)

Rövid leírás

Termék szám

Hézagmentes kialakítás a könnyebb tisztításért. Maximum 200 mm magas GN edényzettel használható. Automatikus vízfűtés garantálja az állandó teljesítményt és a folyamatos működést. Elektromos túlfűtés elleni védelem. Digitális vezérlés. Precíz hőmérséklet szabályozás (0,1°C). Teljes HACCP megfelelés hangjelzésekkel. Hideg és meleg bejövő tápvízzel is működik. Maratolt fóliás fűtőtestek a maximális hőátadás érdekében. Gyorsabb felmelegedési idő. Medence AIS 304 minőségű rm. acélból, lekerekített sarkokkal a könnyebb tisztítás érdekében. A medence lefolyóval van ellátva. A medence alja döntött, ami megkönnyíti a víz teljes leürítését. A kitűnő szigetelést és ezáltal az alacsony energiafogyasztást a 19 mm vastag üvegyapot biztosítja. A medence alján elhelyezett fűtőtestek biztonsági termosztáttal rendelkeznek. A megfelelő hőmérsékleten behelyezett ételek az AFNOR szabvány szerint tartják a maghőmérsékletet.

Fő jellemzők

- Elektronikus túlmelegedés elleni védelem.
- GN edényzettel használható.
- Maximum 200 mm magas GN1/1 edényzettel használható.
- Automatikus vízfűtés garantálja az állandó teljesítményt és a folyamatos működést.
- Precíz hőmérséklet szabályozás (0,1°C).
- Digitálisan vezérelhető termosztát. HACCP szabvány szerint hangjelzést ad a hőmérséklet csökkenése vagy emelkedése esetén.
- Hideg és meleg bejövő tápvízzel is működik.
- Egy tartozék segítségével lehetséges az egyik GN-t levesadagolóvá alakítani.
- Független szerkezet által igazolt CB és CE megfelelés.
- Hézagmentes kialakítás a könnyebb tisztításért.
- Elérhető méret: 2, 3, 4, 5, 6 GN 1/1
- A megfelelő hőmérsékleten behelyezett ételkészítés az AFNOR szabvány szerint tartják a maghőmérsékletet.

Konstrukció

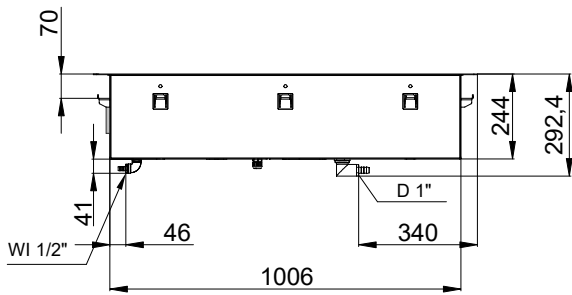
- A fűtőelemek a medence alján találhatóak, biztonsági termosztáttal felszerelve.
- A medence alja a lefolyó felé döntött.
- IPX4 vízállóság.
- A medence AIS 304 minőségű rm. acélból készül, lekerekített sarkokkal a könnyebb tisztítás érdekében. A medence lefolyóval rendelkezik.
- Elektronikus vezérlés. Hőmérséklet kijelzés.

Fenntarthatóság

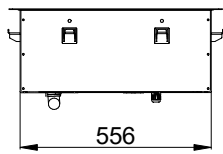
- A kitűnő szigetelést és ezáltal az alacsony energiafogyasztást a 19 mm vastag üvegyapot biztosítja.
- Maratolt fóliás fűtőtestek a maximális hőátadás érdekében. Gyorsabb felmelegedési idő.

Jóváhagyás

Hátulnézet

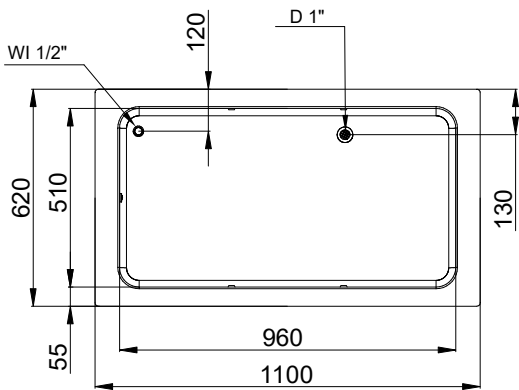


Oldalnézet



- D = Leürítés
- EI = Elektromos csatlakozás
- WI = Víz bemenet

Felülnézet



Elektromos

Tápfeszültség:	220-240 V/1N ph/50/60 Hz
Felvett teljesítmény:	2.02 kW

Víz:

Leürítő cső méret:	1"
Bejövő víz "CW" csatlakozás:	1/2"

Technikai információ:

Külső méretek, szélesség:	1100 mm
Külső méretek, mélység:	620 mm
Külső méretek, magasság:	260 mm
Nettó súly:	28.3 kg
Szállítási súly:	54 kg
Szállítási magasság:	660 mm
Szállítási szélesség:	660 mm
Szállítási mélység:	1120 mm
Szállítási térfogat:	0.49 m ³
Felső hőmérséklet:	+85 / +95 °C

Fenntarthatóság

Zajszint	0 dBA
----------	-------